

Код продукта

BS1-1402-7236

Настенная вилка с углом наклона 90°

Категория: 1x16 A (2P+E) Пластик

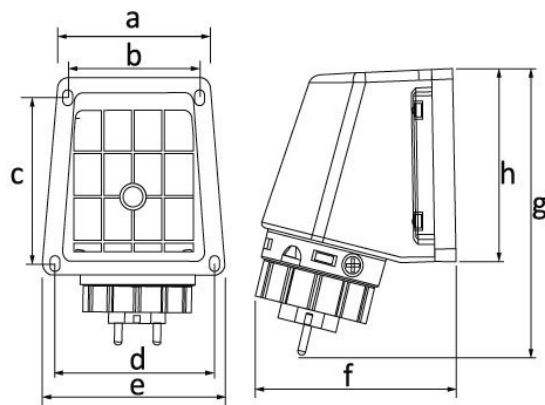


Технические характеристики

| | |
|-----------------------|---------------|
| АМПЕР | 1/16 A |
| ПОЛЮС | 2P+E |
| НАПРЯЖЕНИЕ | 220-250 В |
| HERTZ | 50 Гц — 60 Гц |
| КЛАСС ЗАЩИТЫ IP | IP68 |
| ПРОВОДЯЩИЙ МАТЕРИАЛ | 58 год н. э. |
| МАТЕРИАЛ КОРПУСА | Полиамид 6 |
| ГРАМ | 230 |
| КОЛИЧЕСТВО В УПАКОВКЕ | 3 |
| КОЛИЧЕСТВО КОРОБОК | 54 |

Сертификаты качества



BS1-1402-7236**Технический чертеж****Ölçüler / Dimensions (mm)**

| | | | |
|---|----|---|-----|
| a | 78 | e | 87 |
| b | 64 | f | 102 |
| c | 76 | g | 150 |
| d | 78 | h | 87 |