

Ürün Kodu

**BK1-1402-2042****UPS Eğik Fiş**

Kategori: 1x16A (2P+E) Kauçuk

**Teknik Özellikler**

AMPER	1/16A
KUTUP	2P+E
GERILIM	220V-250V
IP SINIFI	IP44
İLETKEN MALZEMESİ	MS 58
GÖVDE MALZEMESİ	Kauçuk
KUTU ADET	20
KOLI ADET	360

**Kalite Belgeleri**

CE

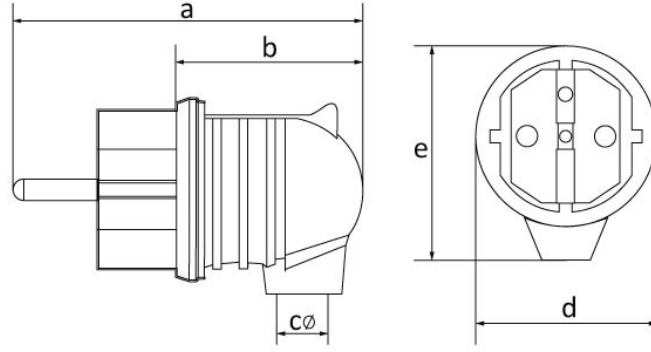
EAC

INTERNATIONAL ORGANIZATION FOR STANDARDIZATION  
**ISO**  
9001

TSE

TUV NORD

YERLİ  
ÜRETİM

**BK1-1402-2042****Teknik Çizim**

Ölçüler / Dimensions (mm)			
a	80	e	46
b	44	f	
c $\varnothing$	7	g	
d	42	h	