

Ürün Kodu

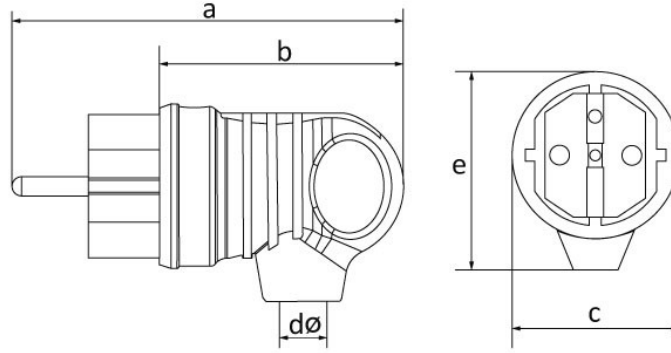
**BK1-1402-2041****UPS Kulplu Eğik Fiş**

Kategori: 1x16A (2P+E) Kauçuk

**Teknik Özellikler**

|                   |           |
|-------------------|-----------|
| AMPER             | 1/16A     |
| KUTUP             | 2P+E      |
| GERILIM           | 220V-250V |
| IP SINIFI         | IP44      |
| İLETKEN MALZEMESİ | MS 58     |
| GÖVDE MALZEMESİ   | Kauçuk    |
| KUTU ADET         | 20        |
| KOLI ADET         | 360       |

**Kalite Belgeleri**

**BK1-1402-2041****Teknik Çizim**

| Ölçüler / Dimensions (mm) |     |   |    |
|---------------------------|-----|---|----|
| a                         | 100 | e | 52 |
| b                         | 63  | f |    |
| c                         | 42  | g |    |
| dø                        | 7   | h |    |