

Код продукта

BCS-1505-2420

45° Eğik Makine Prizi

Категория: 5×16 А (ЗР+Е+N) 6 ч



Технические характеристики

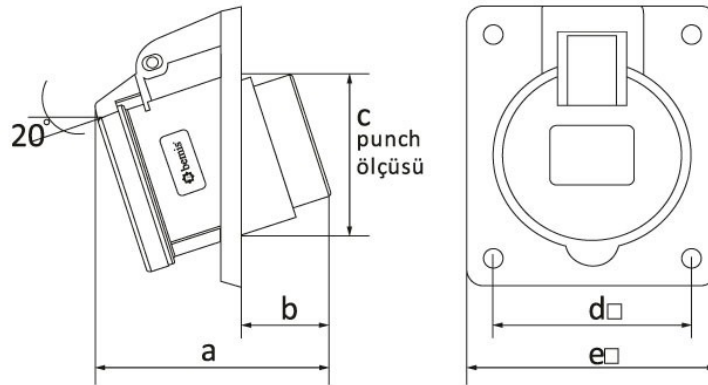
АМПЕР	5/16А
ПОЛЮС	ЗР+Е+N
НАПРЯЖЕНИЕ	380 В-450 В
SAAT YÖNÜ	6h
КЛАСС ЗАЩИТЫ IP	IP44
ПРОВОДЯЩИЙ МАТЕРИАЛ	58 год н. э.
МАТЕРИАЛ КОРПУСА	Полиамид 6
КОЛИЧЕСТВО В УПАКОВКЕ	6
КОЛИЧЕСТВО КОРОБОК	108

Сертификаты качества



BCS-1505-2420

Технический чертеж



Ölçüler / Dimensions (mm)			
a	86	e□	85
b	31	f	
c	70	g	
d□	70	h	