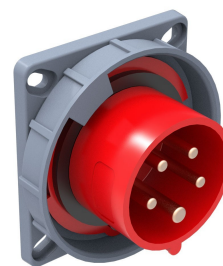


Код продукта

**BC1-3505-7070****Enversör Makine Fişi**

Категория: 5x32 A (3P+E+N) 6 ч

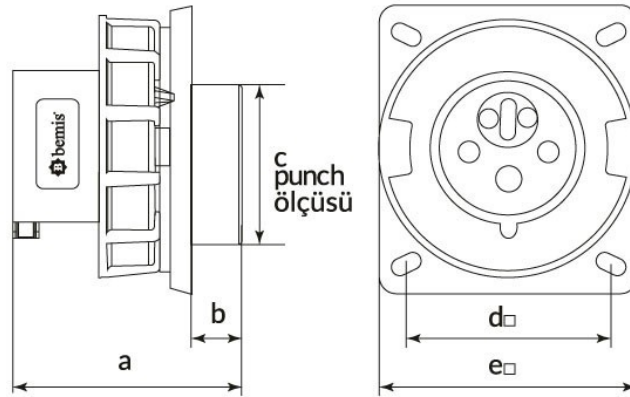
**Технические характеристики**

АМПЕР	32A
ПОЛЮС	3P+E+N
НАПРЯЖЕНИЕ	380 В-450 В
SAAT YÖNÜ	6h
HERTZ	50 Гц — 60 Гц
КЛАСС ЗАЩИТЫ IP	IP67
ПРОВОДЯЩИЙ МАТЕРИАЛ	58 год н. э.
МАТЕРИАЛ КОРПУСА	Полиамид 6
GRAM	260
КОЛИЧЕСТВО В УПАКОВКЕ	6
КОЛИЧЕСТВО КОРОБОК	108

**Сертификаты качества**

# BC1-3505-7070

## Технический чертеж



Ölçüler / Dimensions (mm)			
a	74	e□	75
b	14	f	
c ∅	55	g	
d□	60	h	