

Код продукта

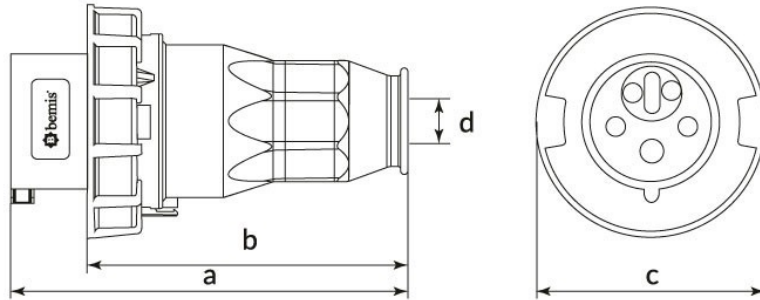
**BC1-3505-7050****Enversör Düz Fiş**

Категория: 5x32 A (3P+E+N) 6 ч

**Технические характеристики**

АМПЕР	32A
ПОЛЮС	3P+E+N
НАПРЯЖЕНИЕ	380 В-450 В
SAAT YÖNÜ	6h
HERTZ	50 Гц — 60 Гц
КЛАСС ЗАЩИТЫ IP	IP67
ПРОВОДЯЩИЙ МАТЕРИАЛ	58 год н. э.
МАТЕРИАЛ КОРПУСА	Полиамид 6
ГРАМ	355
КОЛИЧЕСТВО В УПАКОВКЕ	3
КОЛИЧЕСТВО КОРОБОК	54

**Сертификаты качества**

**BC1-3505-7050****Технический чертеж**

Ölçüler / Dimensions (mm)			
a	162	e	
b	131	f	
c	102	g	
d $\varnothing$	10-20	h	