

Код продукта

BC1-1505-7070**Enversör Makine Fişi**

Категория: 5×16 А (3Р+Е+N) 6 ч

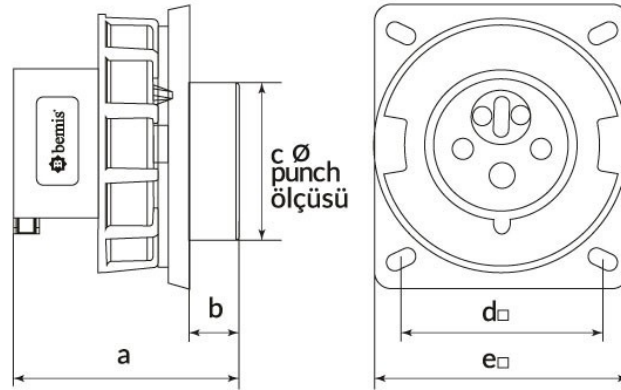
**Технические характеристики**

АМПЕР	5/16А
ПОЛЮС	3Р+Е+N
НАПРЯЖЕНИЕ	380 В-450 В
SAAT YÖNÜ	6h
HERTZ	50 Гц — 60 Гц
КЛАСС ЗАЩИТЫ IP	IP67
ПРОВОДЯЩИЙ МАТЕРИАЛ	58 год н. э.
МАТЕРИАЛ КОРПУСА	Полиамид 6
ГРАМ	155
КОЛИЧЕСТВО В УПАКОВКЕ	6
КОЛИЧЕСТВО КОРОБОК	108

Сертификаты качества

BC1-1505-7070

Технический чертеж



Ölçüler / Dimensions (mm)			
a	63	e	75
b	14	f	
c Ø	55	g	
d	58	h	