

Код продукта

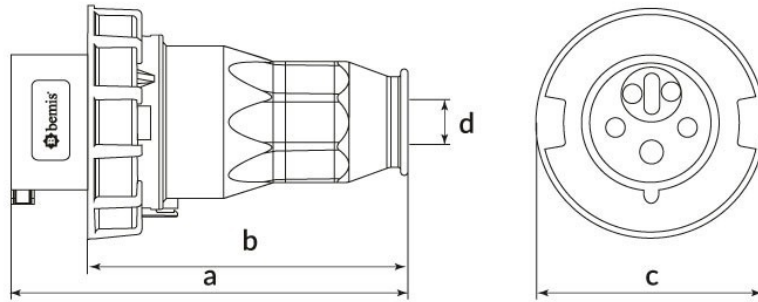
BC1-1505-7050**Enversör Düz Fiş**

Категория: 5×16 А (3Р+Е+N) 6 ч

**Технические характеристики**

АМПЕР	5/16А
ПОЛЮС	3Р+Е+N
НАПРЯЖЕНИЕ	380 В-450 В
SAAT YÖNÜ	6h
HERTZ	50 Гц — 60 Гц
КЛАСС ЗАЩИТЫ IP	IP67
ПРОВОДЯЩИЙ МАТЕРИАЛ	58 год н. э.
МАТЕРИАЛ КОРПУСА	Полиамид 6
ГРАМ	264
КОЛИЧЕСТВО В УПАКОВКЕ	4
КОЛИЧЕСТВО КОРОБОК	72

Сертификаты качества

BC1-1505-7050**Технический чертеж**

Ölçüler / Dimensions (mm)			
a	155	e	
b	128	f	
c	93	g	
d \varnothing	8-20	h	