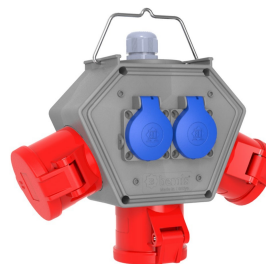


Código de producto

**BX1-0666-2100****Polybox**

Categoría: Polybox



## Especificaciones técnicas

CLASE IP	IP44
MATERIAL CONDUCTOR	58 d. C.
MATERIAL DEL CUERPO	Poliamida 6
GRAM	155
CANTIDAD POR CAJA	1
NÚMERO DE CAJAS	6
OPCIÓN DE TOMA DE CORRIENTE	Con enchufe
TIPO DE CONEXIÓN	Relacionado

## Configuración de toma

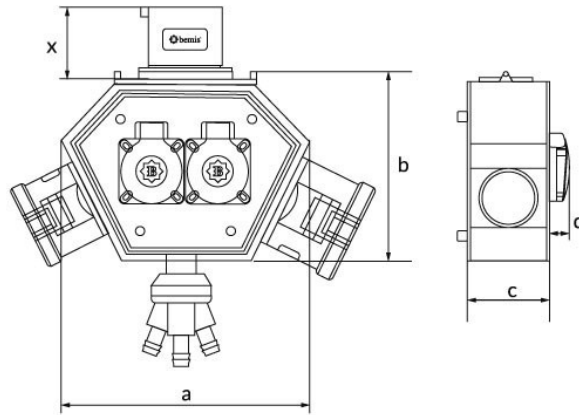
	3 Adet Priz	2 Adet Priz
Amper	4/32A	1/16A
Volt	380V-450V	220V-250V
Kutup	3P+E	2P+E
Hertz	50Hz - 60Hz	50Hz - 60Hz

## Certificados de calidad



# BX1-0666-2100

## Dibujo técnico



Ölçüler / Dimensions (mm) x			
a	188	3/4/5 - 16A Priz / Socket	46
b	148	3/4/5 - 32A Priz / Socket	57
c	86	3/4/5 - 32A Fiş / Plug	46
d	18	3'lü Hava Çıkışı / Air Outlet	90