

Ürün Kodu

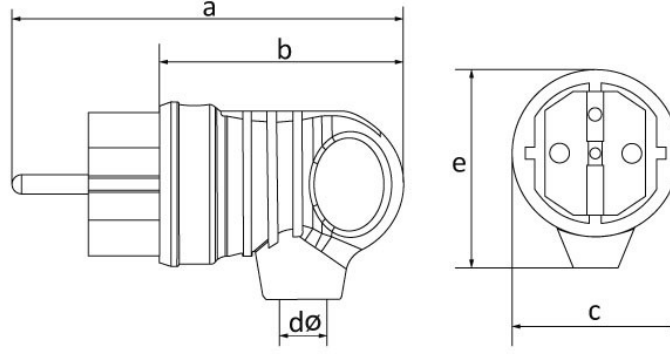
BV6-1402-2021**Kulplu E ik Fi (Kırmızı)**

Kategori: 1x16A (2P+E) Kauçuk

**Teknik Özellikler**

| | |
|-----------------|-----------|
| AMPER | 1/16A |
| KUTUP | 2P+E |
| GER L M | 220V-250V |
| IP SINIFI | IP44 |
| LETKEN MALZEMES | MS 58 |
| GÖVDE MALZEMES | Kauçuk |
| KUTU ADET | 20 |
| KOL ADET | 360 |
| RENK | Kırmızı |

Kalite Belgeleri

BV6-1402-2021**Teknik Çizim**

| Ölçüler / Dimensions (mm) | | | |
|---------------------------|-----|---|----|
| a | 100 | e | 52 |
| b | 63 | f | |
| c | 42 | g | |
| dø | 7 | h | |