

Código de producto

BS1-1402-7535

Toma de corriente de pared inclinada a 90°

Categoría: 1x16 A (2P+E) Plástico

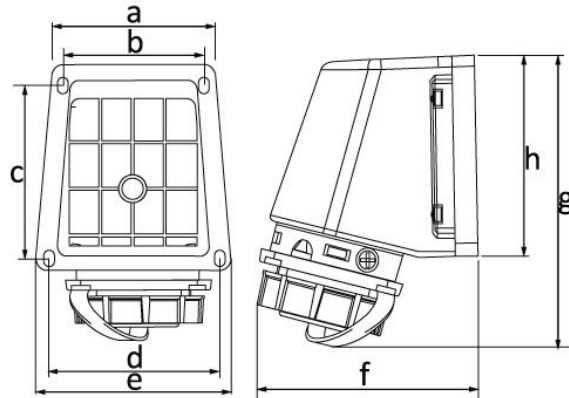


Especificaciones técnicas

AMPERIO	1/16 A
POLAR	2P+E
TENSION	220 V-250 V
HERTZ	50 Hz - 60 Hz
CLASE IP	IP68
MATERIAL CONDUCTOR	58 d. C.
MATERIAL DEL CUERPO	Poliamida 6
GRAM	215
CANTIDAD POR CAJA	3
NÚMERO DE CAJAS	54

Certificados de calidad



BS1-1402-7535**Dibujo técnico**

Ölçüler / Dimensions (mm)			
a	78	e	87
b	64	f	102
c	76	g	150
d	78	h	87