

Código de producto

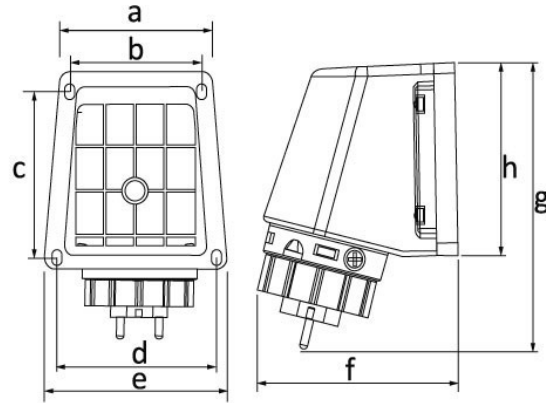
BS1-1402-7236**Enchufe de pared inclinado a 90°**

Categoría: 1x16 A (2P+E) Plástico

**Especificaciones técnicas**

AMPERIO	1/16 A
POLAR	2P+E
TENSION	220 V-250 V
HERTZ	50 Hz - 60 Hz
CLASE IP	IP68
MATERIAL CONDUCTOR	58 d. C.
MATERIAL DEL CUERPO	Poliamida 6
GRAM	230
CANTIDAD POR CAJA	3
NÚMERO DE CAJAS	54

Certificados de calidad

BS1-1402-7236**Dibujo técnico****Ölçüler / Dimensions (mm)**

a	78	e	87
b	64	f	102
c	76	g	150
d	78	h	87