

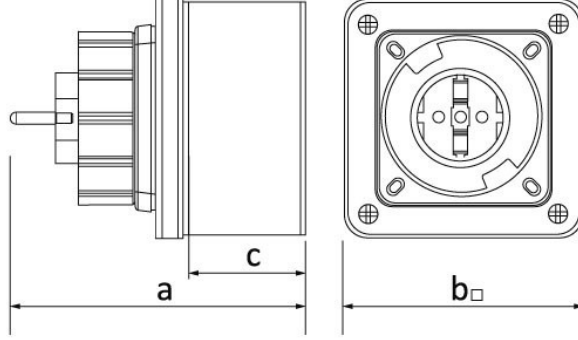
Ürün Kodu**BS1-1402-7210****Duvar Fiş**

Kategori: 1x16A (2P+E) Plastik

**Teknik Özellikler**

| | |
|--------------------------|-------------|
| AMPER | 1/16A |
| KUTUP | 2P+E |
| GERILIM | 220V-250V |
| HERTZ | 50Hz - 60Hz |
| IP SINIFI | IP68 |
| İLETKEN MALZEMESİ | MS 58 |
| GÖVDE MALZEMESİ | Polyamid 6 |
| GRAM | 185 |
| KUTU ADET | 6 |
| KOLI ADET | 72 |

Kalite Belgeleri

BS1-1402-7210**Teknik Çizim**

| Ölçüler / Dimensions (mm) | | | |
|---------------------------|-----|---|--|
| a | 120 | e | |
| b \square | 95 | f | |
| c | 60 | g | |
| d | | h | |