

Código de producto

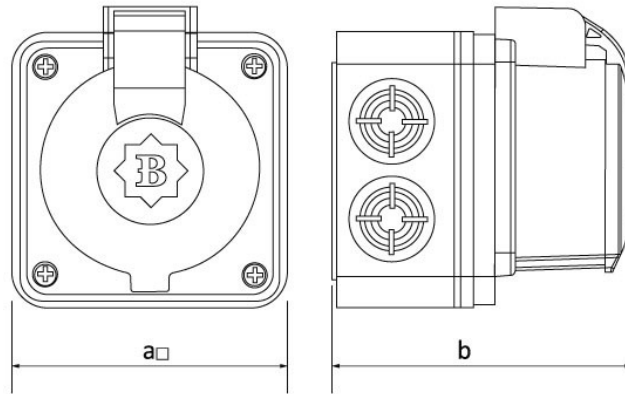
**BP1-1402-2510****Toma de corriente de pared**

Categoría: 1x16 A (2P+E) Plástico

**Especificaciones técnicas**

AMPERIO	1/16 A
POLAR	2P+E
TENSION	220 V-250 V
CLASE IP	IP44
MATERIAL CONDUCTOR	58 d. C.
MATERIAL DEL CUERPO	Poliamida 6
CANTIDAD POR CAJA	6
NÚMERO DE CAJAS	108

**Certificados de calidad**

**BP1-1402-2510****Dibujo técnico**

Ölçüler / Dimensions (mm)			
a□	80	e	
b	78	f	
c		g	
d		h	