

Código de producto

**BM9-3306-0000****Carrete de plástico**

Categoría: Carrete de plástico

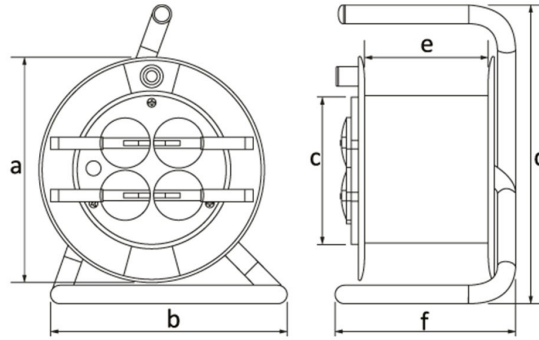
**Especificaciones técnicas**

CLASE IP	IP44
MATERIAL DEL CUERPO	Polipropileno (PP)
CANTIDAD POR CAJA	1
NÚMERO DE CAJAS	1
OPCIÓN DE TOMA DE CORRIENTE	Enchufe francés
OPCIÓN DE CABLE	Inalámbrico
CAPACIDAD DEL CABLE	Capacidad de 50 m de cable
TIPO DE CABLE	3 x 1,5 mm

**Configuración de toma**

	<b>3 Adet Priz</b>
Amper	1/16A
Volt	220V-250V
Kutup	2P+E
Hertz	50Hz - 60Hz

**Certificados de calidad**

**BM9-3306-0000****Dibujo técnico**

Ölçüler / Dimensions (mm)			
a	290	e	95
b	268	f	175
c	116	g	
d	82	h	