

Código de producto

BM9-3305-0000**Carrete de plástico**

Categoría: Carrete de plástico



Especificaciones técnicas

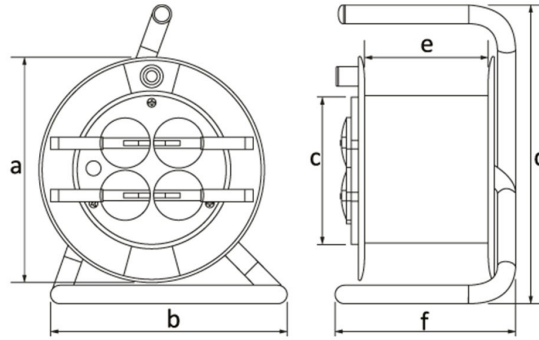
CLASE IP	IP44
MATERIAL DEL CUERPO	Polipropileno (PP)
CANTIDAD POR CAJA	1
NÚMERO DE CAJAS	1
OPCIÓN DE TOMA DE CORRIENTE	Con enchufe
OPCIÓN DE CABLE	Inalámbrico
CAPACIDAD DEL CABLE	Capacidad de 50 m de cable
TIPO DE CABLE	3 x 1,5 mm

Configuración de toma

	3 Adet Priz
Amper	1/16A
Volt	220V-250V
Kutup	2P+E
Hertz	50Hz - 60Hz

Certificados de calidad



BM9-3305-0000**Dibujo técnico**

Ölçüler / Dimensions (mm)			
a	290	e	95
b	268	f	175
c	116	g	
d	82	h	