

Código de producto

BM8K2104-0000**Carrete de plástico (con fusible térmico)**

Categoría: Carrete de plástico

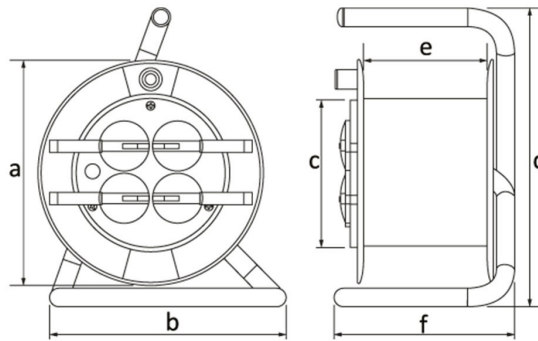
**Especificaciones técnicas**

CLASE IP	IP44
MATERIAL DEL CUERPO	Polipropileno (PP)
CANTIDAD POR CAJA	1
NÚMERO DE CAJAS	1
OPCIÓN DE TOMA DE CORRIENTE	Con enchufe
OPCIÓN DE CABLE	25 m. Con cable
CAPACIDAD DEL CABLE	Capacidad de cable de 25 m.
TIPO DE CABLE	3 x 1,5 mm

Configuración de toma

	4 Adet Priz
Amper	1/16A
Volt	220V-250V
Kutup	2P+E
Hertz	50Hz - 60Hz

Certificados de calidad

BM8K2104-0000**Dibujo técnico**

Ölçüler / Dimensions (mm)			
a	240	e	93
b	235	f	190
c	110	g	
d	345	h	