

Código de producto

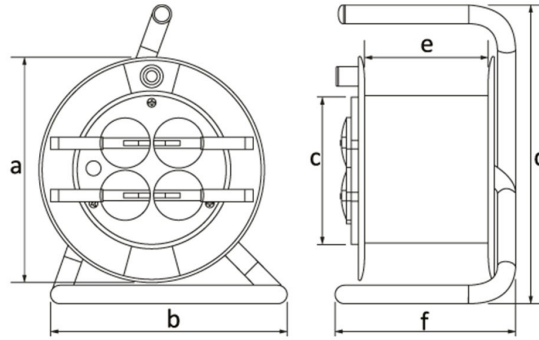
BM7-1102-0000**Carrete de plástico (con asas y tapa)**

Categoría: Carrete de plástico

**Especificaciones técnicas**

CLASE IP	IP44
MATERIAL DEL CUERPO	Polipropileno (PP)
CANTIDAD POR CAJA	1
NÚMERO DE CAJAS	1
OPCIÓN DE TOMA DE CORRIENTE	Sin enchufe
OPCIÓN DE CABLE	Inalámbrico
CAPACIDAD DEL CABLE	Capacidad de 15 m de cable
TIPO DE CABLE	3 x 1,5 mm

Certificados de calidad

BM7-1102-0000**Dibujo técnico**

Ölçüler / Dimensions (mm)			
a	184	e	100
b	193	f	145
c	120	g	
d	260	h	