

Código de producto

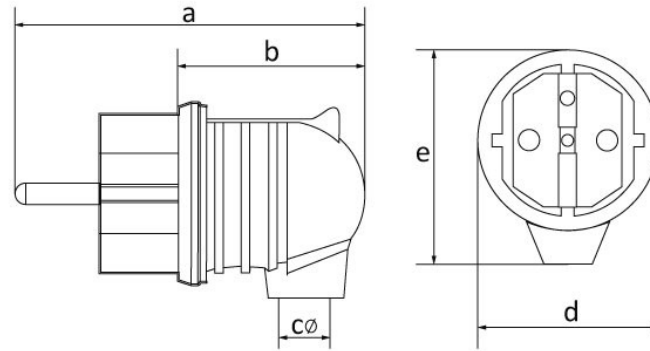
**BK1-1402-2022****Enchufe inclinado**

Categoría: 1x16 A (2P+E) de caucho

**Especificaciones técnicas**

AMPERIO	1/16 A
POLAR	2P+E
TENSION	220 V-250 V
CLASE IP	IP44
MATERIAL CONDUCTOR	58 d. C.
MATERIAL DEL CUERPO	Caucho
CANTIDAD POR CAJA	20
NÚMERO DE CAJAS	360

**Certificados de calidad**

**BK1-1402-2022****Dibujo técnico**

Ölçüler / Dimensions (mm)			
a	80	e	46
b	44	f	
c $\varnothing$	7	g	
d	42	h	