

Código de producto

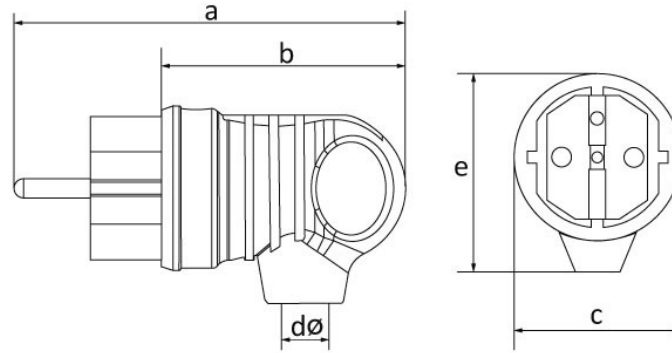
BK1-1402-2021**Enchufe inclinado con asa**

Categoría: 1x16 A (2P+E) de caucho

**Especificaciones técnicas**

AMPERIO	1/16 A
POLAR	2P+E
TENSION	220 V-250 V
CLASE IP	IP44
MATERIAL CONDUCTOR	58 d. C.
MATERIAL DEL CUERPO	Caucho
CANTIDAD POR CAJA	20
NÚMERO DE CAJAS	360
COLOR	Siyah

Certificados de calidad

BK1-1402-2021**Dibujo técnico**

Ölçüler / Dimensions (mm)			
a	100	e	52
b	63	f	
c	42	g	
dø	7	h	