

Código de producto

BH1-2103-2020**Combinación V5**

Categoría: Combinación V5

**Especificaciones técnicas**

| | |
|-----------------------------|-------------------|
| CLASE IP | IP44 |
| CANTIDAD POR CAJA | 1 |
| NÚMERO DE CAJAS | 12 |
| MATERIA PRIMA | ABS sin halógenos |
| OPCIÓN DE TOMA DE CORRIENTE | Con enchufe |

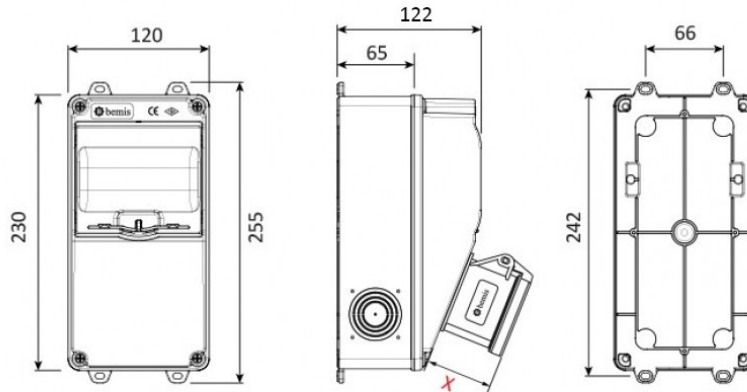
Configuración de toma

| | 1 Adet Priz | 2 Adet Priz |
|-------|-------------|-------------|
| Amper | 1/16A | 1/16A |
| Volt | 220V-250V | 220V-250V |
| Kutup | 2P+E | 2P+E |
| Hertz | 50Hz - 60Hz | 50Hz - 60Hz |

Certificados de calidad

BH1-2103-2020

Dibujo técnico



(X) Ölçüleri / Dimensions (mm)

| | | | |
|-------------------|----|-----------------------|----|
| 1/16A Pano Prizi | 18 | 3/4/5 32A Som Priz | 47 |
| 1/16A Mak. Prizi | 40 | 3/4/5 63A Mk.Prizi | 92 |
| 3/25A Som. Priz | 33 | 2/3 16A 24V Mk. Prizi | 42 |
| 3/4 16A Mak Prizi | 55 | 2/3 32A 24V Mk. Prizi | 42 |
| 5/16A Som. Priz | 47 | | |