

Código de producto

BCS-3403-7420

45° Angled Panel Mounted Socket

Categoría: 3x32 A (2P+E) 6 h

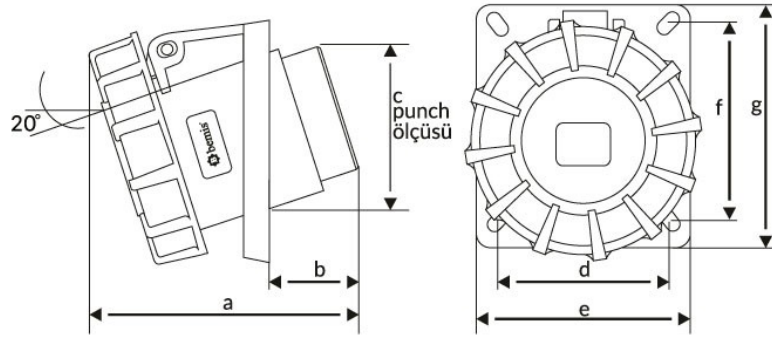


Especificaciones técnicas

AMPERIO	3/32 A
POLAR	2P+E
TENSIÓN	220 V-250 V
EN EL SENTIDO DE LAS AGUJAS DEL RELOJ	6 h
HERTZ	50 Hz - 60 Hz
CLASE IP	IP67
MATERIAL CONDUCTOR	58 d. C.
MATERIAL DEL CUERPO	Poliamida 6
CANTIDAD POR CAJA	4
NÚMERO DE CAJAS	72

Certificados de calidad



BCS-3403-7420**Dibujo técnico**

Ölçüler / Dimensions (mm)			
a	107	e	94
b	41	f	83
c	80	g	108
d	77	h	