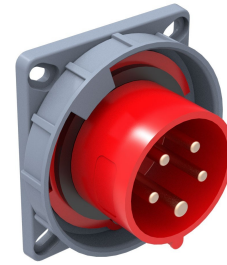


Código de producto

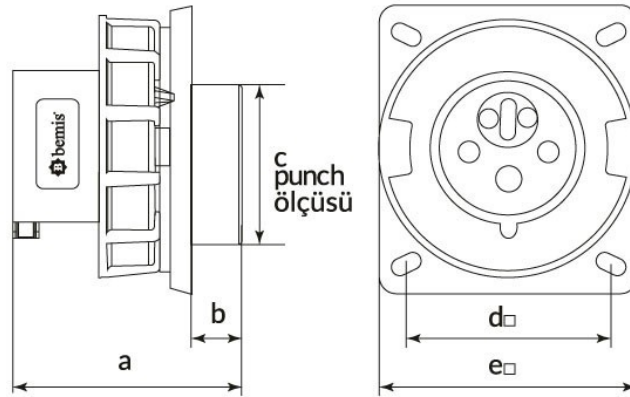
BC1-3505-7070**Enversör Makine Fişi**

Categoría: 5x32 A (3P+E+N) 6 h

**Especificaciones técnicas**

AMPERIO	32A
POLAR	3P+E+N
TENSION	380 V-450 V
EN EL SENTIDO DE LAS AGUJAS DEL RELOJ	6 h
HERTZ	50 Hz - 60 Hz
CLASE IP	IP67
MATERIAL CONDUCTOR	58 d. C.
MATERIAL DEL CUERPO	Poliamida 6
GRAM	260
CANTIDAD POR CAJA	6
NÚMERO DE CAJAS	108

Certificados de calidad

BC1-3505-7070**Dibujo técnico**

Ölçüler / Dimensions (mm)			
a	74	e□	75
b	14	f	
c ø	55	g	
d□	60	h	