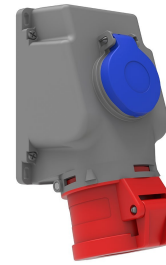


Código de producto

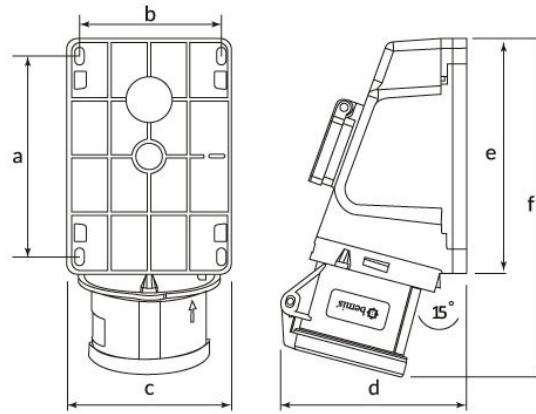
BC1-3505-2537**90° Angled Surface Socket
with Schuko**

Categoría: 5x32 A (3P+E+N) 6 h

**Especificaciones técnicas**

AMPERIO	32A
POLAR	3P+E+N
TENSIÓN	380 V-450 V
EN EL SENTIDO DE LAS AGUJAS DEL RELOJ	6 h
HERTZ	50 Hz - 60 Hz
CLASE IP	IP44
MATERIAL CONDUCTOR	58 d. C.
MATERIAL DEL CUERPO	Poliamida 6
GRAM	416,6
CANTIDAD POR CAJA	3
NÚMERO DE CAJAS	36

Certificados de calidad

BC1-3505-2537**Dibujo técnico**

Ölçüler / Dimensions (mm)			
a	78	e	87
b	64	f	96
c	79	g	
d	78	h	