

Código de producto

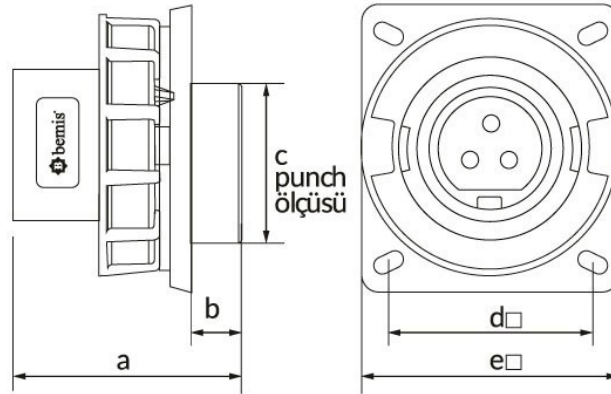
**BC1-3103-7114****Ficha técnica de la máquina**

Categoría: 3x32 A, 24 V (3 polos)

**Especificaciones técnicas**

AMPERIO	32A
POLAR	3P
TENSION	24 V
HERTZ	50 Hz - 60 Hz
CLASE IP	IP67
MATERIAL CONDUCTOR	58 d. C.
MATERIAL DEL CUERPO	Poliamida 6
GRAM	130
CANTIDAD POR CAJA	8
NÚMERO DE CAJAS	144

**Certificados de calidad**

**BC1-3103-7114****Dibujo técnico**

Ölçüler / Dimensions (mm)			
a	61,5	e	75
b	24	f	
c	40	g	
d	58	h	