

Código de producto

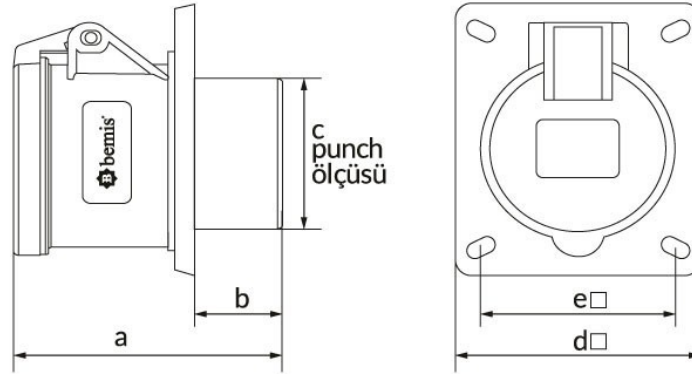
BC1-3103-2413**Toma de corriente para máquinas**

Categoría: 3x32 A, 24 V (3 polos)

**Especificaciones técnicas**

AMPERIO	32A
POLAR	3P
TENSION	24 V
HERTZ	50 Hz - 60 Hz
CLASE IP	IP44
MATERIAL CONDUCTOR	58 d. C.
MATERIAL DEL CUERPO	Poliamida 6
GRAM	151
CANTIDAD POR CAJA	15
NÚMERO DE CAJAS	180

Certificados de calidad

BC1-3103-2413**Dibujo técnico**

Ölçüler / Dimensions (mm)			
a	68,5	e□	58
b	22	f	
c	40	g	
d□	75	h	