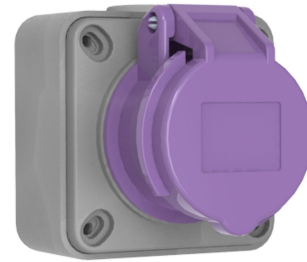


Código de producto

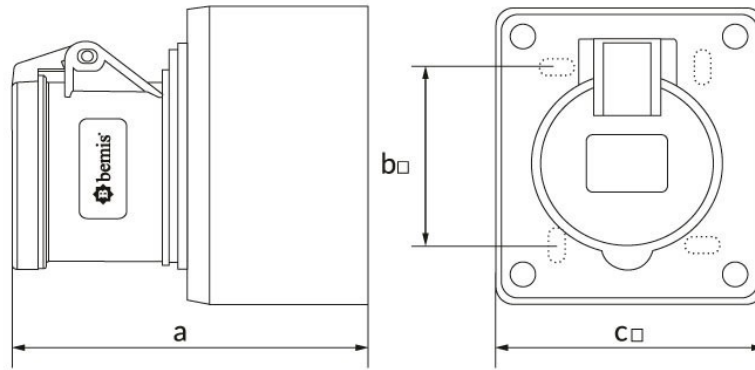
**BC1-3102-2510****Toma de corriente de pared**

Categoría: 2x32 A, 24 V (2 polos)

**Especificaciones técnicas**

AMPERIO	32A
POLAR	2P
TENSION	24 V
HERTZ	50 Hz - 60 Hz
CLASE IP	IP44
MATERIAL CONDUCTOR	58 d. C.
MATERIAL DEL CUERPO	Poliamida 6
GRAM	187
CANTIDAD POR CAJA	6
NÚMERO DE CAJAS	108

**Certificados de calidad**

**BC1-3102-2510****Dibujo técnico**

Ölçüler / Dimensions (mm)			
a	82	e	
b□	60	f	
c□	80	g	
d		h	