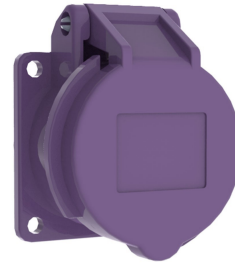


Código de producto

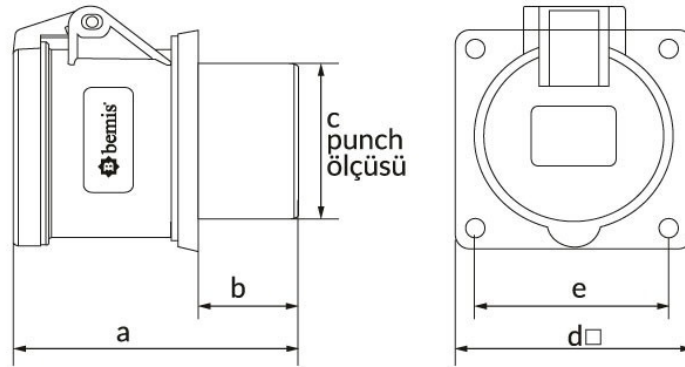
BC1-3102-2414**Enchufe para máquinas (una sola pieza)**

Categoría: 2x32 A, 24 V (2 polos)

**Especificaciones técnicas**

AMPERIO	32A
POLAR	2P
TENSION	24 V
HERTZ	50 Hz - 60 Hz
CLASE IP	IP44
MATERIAL CONDUCTOR	58 d. C.
MATERIAL DEL CUERPO	Poliamida 6
GRAM	110
CANTIDAD POR CAJA	20
NÚMERO DE CAJAS	240

Certificados de calidad

BC1-3102-2414**Dibujo técnico**

Ölçüler / Dimensions (mm)			
a	68,5	e	45
b	30	f	
c	50	g	
d [□]	55	h	