

Código de producto

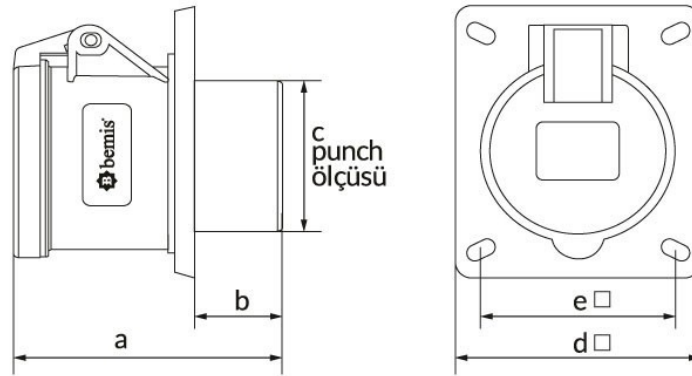
BC1-3102-2413**Toma de corriente para máquinas**

Categoría: 2x32 A, 24 V (2 polos)

**Especificaciones técnicas**

| | |
|---------------------|---------------|
| AMPERIO | 32A |
| POLAR | 2P |
| TENSION | 24 V |
| HERTZ | 50 Hz - 60 Hz |
| CLASE IP | IP44 |
| MATERIAL CONDUCTOR | 58 d. C. |
| MATERIAL DEL CUERPO | Poliamida 6 |
| GRAM | 126 |
| CANTIDAD POR CAJA | 15 |
| NÚMERO DE CAJAS | 180 |

Certificados de calidad

BC1-3102-2413**Dibujo técnico**

| Ölçüler / Dimensions (mm) | | | |
|---------------------------|------|----|----|
| a | 68,5 | e□ | 58 |
| b | 22 | f | |
| c | 40 | g | |
| d□ | 75 | h | |