

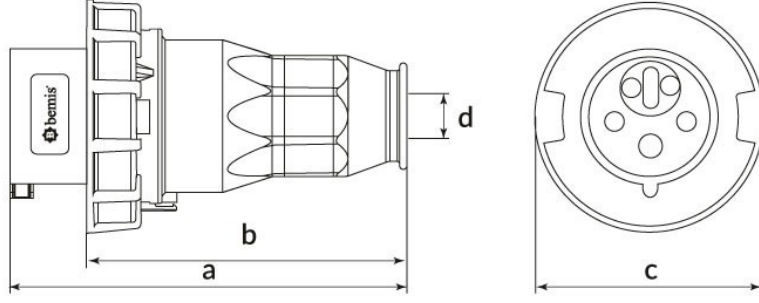
**Ürün Kodu****BC1-1505-7050****Enversör Düz Fiş**

Kategori: 5x16A (3P+E+N) 6h

**Teknik Özellikler**

<b>AMPER</b>	5/16A
<b>KUTUP</b>	3P+E+N
<b>GERILIM</b>	380V-450V
<b>SAAT YÖNÜ</b>	6h
<b>HERTZ</b>	50Hz - 60Hz
<b>IP SINIFI</b>	IP67
<b>İLETKEN MALZEMESİ</b>	MS 58
<b>GÖVDE MALZEMESİ</b>	Polyamid 6
<b>GRAM</b>	264
<b>KUTU ADET</b>	4
<b>KOLI ADET</b>	72

**Kalite Belgeleri**

**BC1-1505-7050****Teknik Çizim**

Ölçüler / Dimensions (mm)			
a	155	e	
b	128	f	
c	93	g	
dø	8-20	h	