

Código de producto

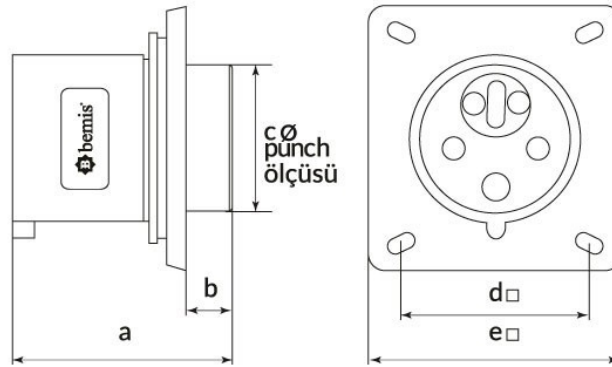
BC1-1505-2070**Enversör Makine Fişi**

Categoría: 5 x 16 A (3P+E+N) 6 h

**Especificaciones técnicas**

AMPERIO	5/16A
POLAR	3P+E+N
TENSION	380 V-450 V
EN EL SENTIDO DE LAS AGUJAS DEL RELOJ	6 h
HERTZ	50 Hz - 60 Hz
CLASE IP	IP44
MATERIAL CONDUCTOR	58 d. C.
MATERIAL DEL CUERPO	Poliamida 6
GRAM	149
CANTIDAD POR CAJA	8
NÚMERO DE CAJAS	144

Certificados de calidad

BC1-1505-2070**Dibujo técnico**

Ölçüler / Dimensions (mm)			
a	63	e □	75
b	14	f	
c ø	55	g	
d □	58	h	