

Código de producto

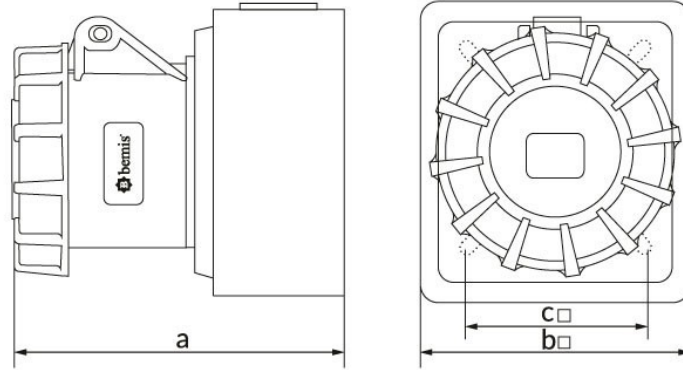
BC1-1103-7510**Toma de corriente de pared**

Categoría: 3x16 A, 24 V (3 polos)

**Especificaciones técnicas**

AMPERIO	3/16A
POLAR	3P
TENSION	24 V
HERTZ	50 Hz - 60 Hz
CLASE IP	IP67
MATERIAL CONDUCTOR	58 d. C.
MATERIAL DEL CUERPO	Poliamida 6
GRAM	155
CANTIDAD POR CAJA	4
NÚMERO DE CAJAS	72

Certificados de calidad

BC1-1103-7510**Dibujo técnico**

Ölçüler / Dimensions (mm)		
a	113	e
b□	95	f
c□	55	g
d		h