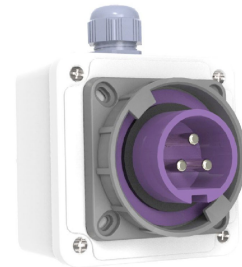


Código de producto

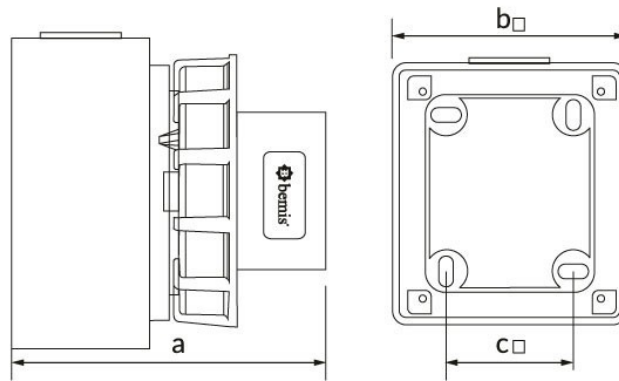
BC1-1103-7210**Enchufe de pared**

Categoría: 3x16 A, 24 V (3 polos)

**Especificaciones técnicas**

AMPERIO	3/16A
POLAR	3P
TENSION	24 V
HERTZ	50 Hz - 60 Hz
CLASE IP	IP67
MATERIAL CONDUCTOR	58 d. C.
MATERIAL DEL CUERPO	Poliamida 6
GRAM	276
CANTIDAD POR CAJA	4
NÚMERO DE CAJAS	72

Certificados de calidad

BC1-1103-7210**Dibujo técnico**

Ölçüler / Dimensions (mm)			
a	99	e	
b	95	f	
c	55	g	
d		h	