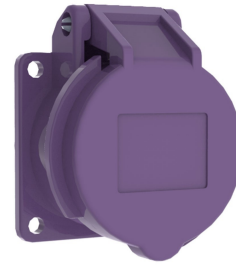


Código de producto

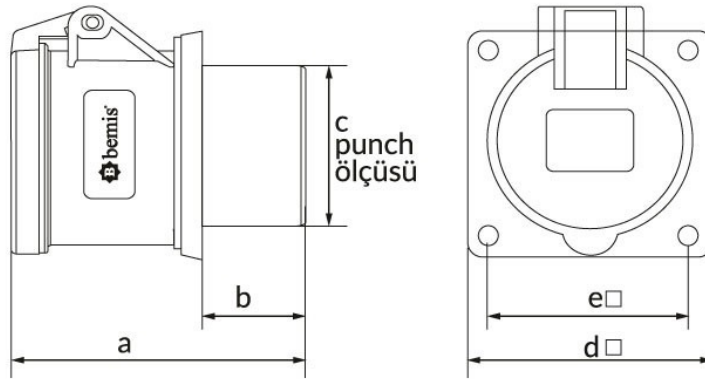
BC1-1103-2414**Enchufe para máquinas (una sola pieza)**

Categoría: 3x16 A, 24 V (3 polos)

**Especificaciones técnicas**

AMPERIO	3/16A
POLAR	3P
TENSION	24 V
HERTZ	50 Hz - 60 Hz
CLASE IP	IP44
MATERIAL CONDUCTOR	58 d. C.
MATERIAL DEL CUERPO	Poliamida 6
GRAM	123
CANTIDAD POR CAJA	20
NÚMERO DE CAJAS	240

Certificados de calidad

BC1-1103-2414**Dibujo técnico**

Ölçüler / Dimensions (mm)			
a	68,5	e□	45
b	30	f	
c	50	g	
d□	55	h	