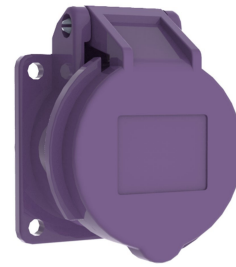


Código de producto

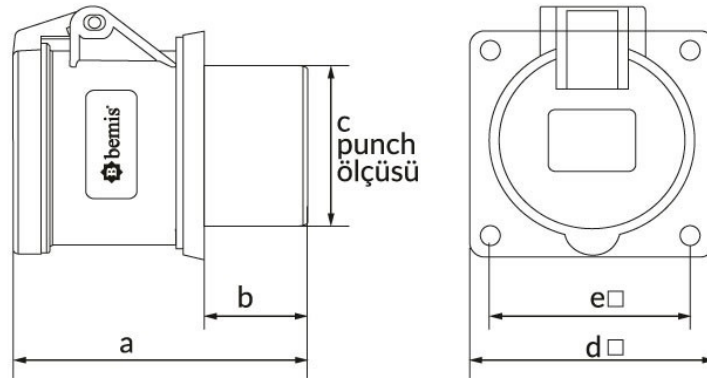
**BC1-1102-2414****Enchufe para máquinas (una sola pieza)**

Categoría: 2x16 A, 24 V (2 polos)

**Especificaciones técnicas**

AMPERIO	2/16A
POLAR	2P
TENSION	24 V
HERTZ	50 Hz - 60 Hz
CLASE IP	IP44
MATERIAL CONDUCTOR	58 d. C.
MATERIAL DEL CUERPO	Poliamida 6
GRAM	108
CANTIDAD POR CAJA	20
NÚMERO DE CAJAS	240

**Certificados de calidad**

**BC1-1102-2414****Dibujo técnico**

Ölçüler / Dimensions (mm)			
a	68,5	e□	45
b	30	f	
c	50	g	
d□	55	h	