

Código de producto

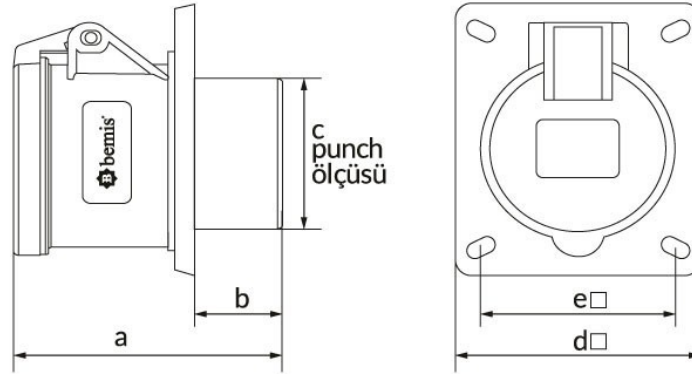
BC1-1102-2413**Toma de corriente para máquinas**

Categoría: 2x16 A, 24 V (2 polos)

**Especificaciones técnicas**

AMPERIO	2/16A
POLAR	2P
TENSION	24 V
HERTZ	50 Hz - 60 Hz
CLASE IP	IP44
MATERIAL CONDUCTOR	58 d. C.
MATERIAL DEL CUERPO	Poliamida 6
GRAM	127,21
CANTIDAD POR CAJA	15
NÚMERO DE CAJAS	180

Certificados de calidad

BC1-1102-2413**Dibujo técnico**

Ölçüler / Dimensions (mm)			
a	68,5	e□	58
b	22	f	
c	40	g	
d□	75	h	