

Ürün Kodu

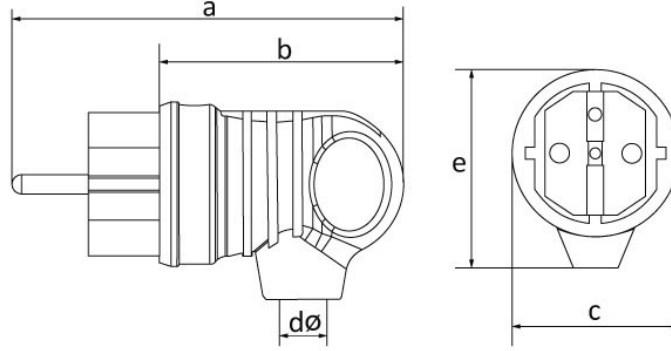
BV1-1402-2041**UPS Kulplu E ik Fi (Ye il)**

Kategori: 1x16A (2P+E) Kauçuk

Teknik Özellikler

AMPER	1/16A
KUTUP	2P+E
GER L M	220V-250V
IP SINIFI	IP44
LETKEN MALZEMES	MS 58
GÖVDE MALZEMES	Kauçuk
KUTU ADET	20
KOL ADET	360
RENK	Ye il

Kalite Belgeleri

BV1-1402-2041**Teknik Çizim**

Ölçüler / Dimensions (mm)			
a	100	e	52
b	63	f	
c	42	g	
dø	7	h	