

Ürün Kodu

**BT3-2030-0002****25A. Pako Şalter Kutusu**

Kategori: Plastik Buton

**Teknik Özellikler**

IP SINIFI	IP44
KUTU ADET	12
KOLI ADET	144
HAMMADDE	ABS

**Kalite Belgeleri**

CE

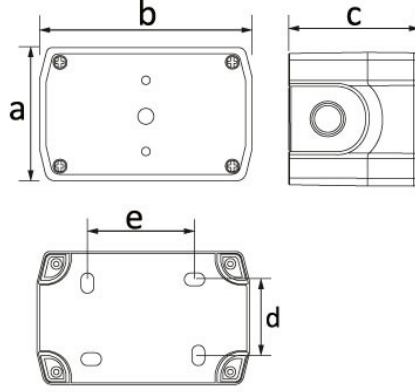
EAC

ISO  
9001

TSE

TUV NORD

YERLİ  
ÜRETİM

**BT3-2030-0002****Teknik Çizim**

Ölçüler / Dimensions (mm)			
a	68,5	e	69
b	108,5	f	
c	66,5	g	
d	55	h	