

Ürün Kodu

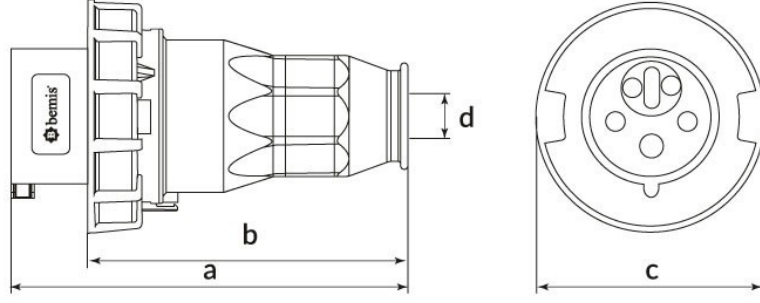
BC1-1505-7050**Enversör Düz Fi**

Kategori: 5x16A (3P+E+N) 6h

Teknik Özellikler

AMPER	5/16A
KUTUP	3P+E+N
GER L M	380V-450V
SAAT YÖNÜ	6h
HERTZ	50Hz - 60Hz
IP SINIFI	IP67
LETKEN MALZEMES	MS 58
GÖVDE MALZEMES	Polyamid 6
GRAM	264
KUTU ADET	4
KOL ADET	72

Kalite Belgeleri **YERLİ
ÜRETİM**

BC1-1505-7050**Teknik Çizim**

Ölçüler / Dimensions (mm)			
a	155	e	
b	128	f	
c	93	g	
dø	8-20	h	