

Produktcode

BX1-0MMM-0000**Polybox**

Kategorie: Polybox



Technische Daten

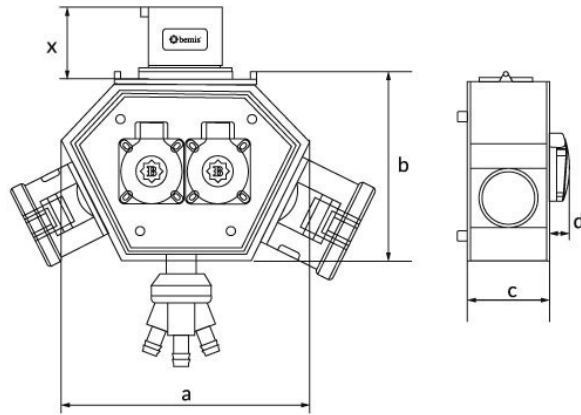
IP-KLASSE	IP44
LEITFÄHIGES MATERIAL	58 n. Chr.
MATERIAL DES GEHÄUSES	Polyamid 6
GRAM	155
ANZAHL PRO KARTON	1
ANZAHL DER KARTONS	6
STECKDOSENAUSWAHL	Mit Steckdose
BAĞLANTI TÜRÜ	Bağlantılı

Steckdosenkonfiguration

	3 Adet Priz
Amper	2/32A
Volt	24V
Kutup	2P
Hertz	50Hz - 60Hz

Qualitätszertifikate



BX1-0MMM-0000**Technische Zeichnung**

Ölçüler / Dimensions (mm) x			
a	188	3/4/5 - 16A Priz / Socket	46
b	148	3/4/5 - 32A Priz / Socket	57
c	86	3/4/5 - 32A Fiş / Plug	46
d	18	3'lü Hava Çıkışı / Air Outlet	90