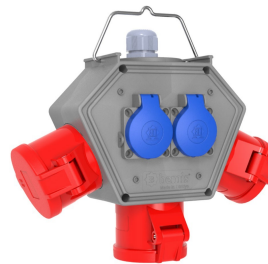


Produktcode

**BX1-0666-2100****Polybox**

Kategorie: Polybox

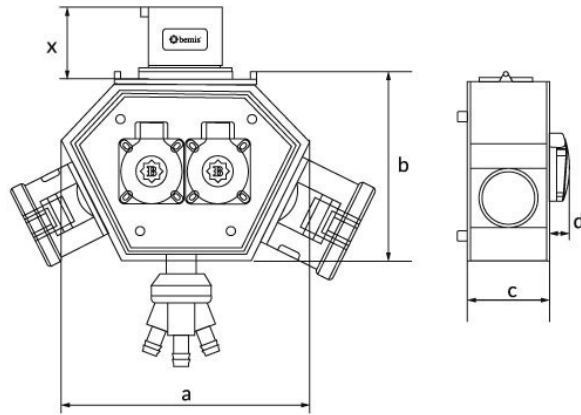
**Technische Daten**

IP-KLASSE	IP44
LEITFÄHIGES MATERIAL	58 n. Chr.
MATERIAL DES GEHÄUSES	Polyamid 6
GRAM	155
ANZAHL PRO KARTON	1
ANZAHL DER KARTONS	6
STECKDOSENAUSWAHL	Mit Steckdose
BAĞLANTI TÜRÜ	Bağlantılı

**Steckdosenkonfiguration**

	3 Adet Priz	2 Adet Priz
Amper	4/32A	1/16A
Volt	380V-450V	220V-250V
Kutup	3P+E	2P+E
Hertz	50Hz - 60Hz	50Hz - 60Hz

**Qualitätszertifikate**

**BX1-0666-2100****Technische Zeichnung**

Ölçüler / Dimensions (mm) x			
a	188	3/4/5 - 16A Priz / Socket	46
b	148	3/4/5 - 32A Priz / Socket	57
c	86	3/4/5 - 32A Fiş / Plug	46
d	18	3'lü Hava Çıkışı / Air Outlet	90