

Produktcode

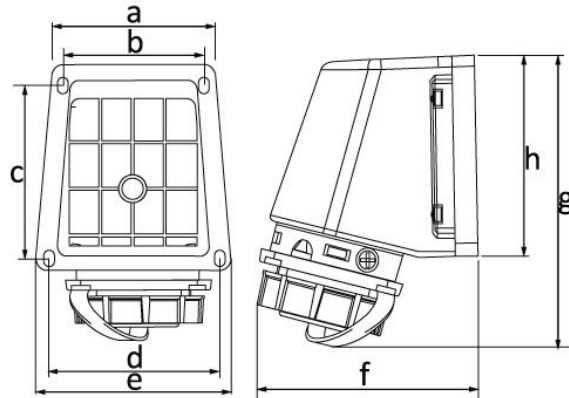
BS1-1402-7535**90°-Wandsteckdose (schräg)**

Kategorie: 1x16 A (2P+E) Kunststoff

**Technische Daten**

AMPER	1/16 A
POL	2P+E
SPANNUNG	220 V-250 V
HERTZ	50 Hz - 60 Hz
IP-KLASSE	IP68
LEITFÄHIGES MATERIAL	58 n. Chr.
MATERIAL DES GEHÄUSES	Polyamid 6
GRAM	215
ANZAHL PRO KARTON	3
ANZAHL DER KARTONS	54

Qualitätszertifikate

BS1-1402-7535**Technische Zeichnung**

Ölçüler / Dimensions (mm)			
a	78	e	87
b	64	f	102
c	76	g	150
d	78	h	87