

Produktcode

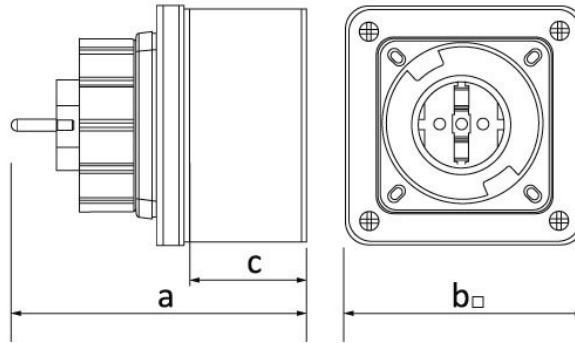
BS1-1402-7210**Steckdose**

Kategorie: 1x16 A (2P+E) Kunststoff

**Technische Daten**

AMPER	1/16 A
POL	2P+E
SPANNUNG	220 V-250 V
HERTZ	50 Hz - 60 Hz
IP-KLASSE	IP68
LEITFÄHIGES MATERIAL	58 n. Chr.
MATERIAL DES GEHÄUSES	Polyamid 6
GRAM	185
ANZAHL PRO KARTON	6
ANZAHL DER KARTONS	72

Qualitätszertifikate

BS1-1402-7210**Technische Zeichnung**

Ölçüler / Dimensions (mm)			
a	120	e	
b \square	95	f	
c	60	g	
d		h	