

Produktcode

**BM9-3103-0000****Kunststoffspule**

Kategorie: Kunststoffspule

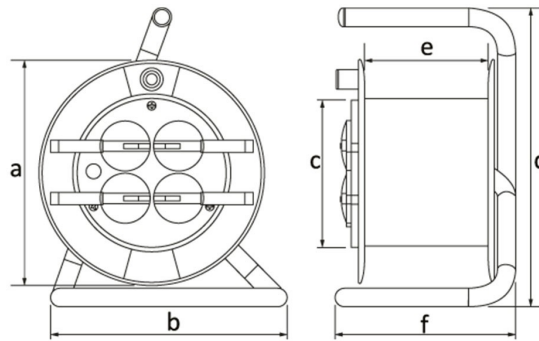
**Technische Daten**

IP-KLASSE	IP44
MATERIAL DES GEHÄUSES	Polypropylen (PP)
ANZAHL PRO KARTON	1
ANZAHL DER KARTONS	1
STECKDOSENAUSWAHL	Mit Steckdose
KABELAUSWAHL	Drahtlos
KABELKAPAZITÄT	50 m Kabelkapazität
KABELTYP	3 × 1,5 mm

**Steckdosenkonfiguration**

	<b>4 Adet Priz</b>
Amper	1/16A
Volt	220V-250V
Kutup	2P+E
Hertz	50Hz - 60Hz

**Qualitätszertifikate**

**BM9-3103-0000****Technische Zeichnung**

Ölçüler / Dimensions (mm)			
a	290	e	95
b	268	f	175
c	116	g	
d	82	h	