

Ürün Kodu

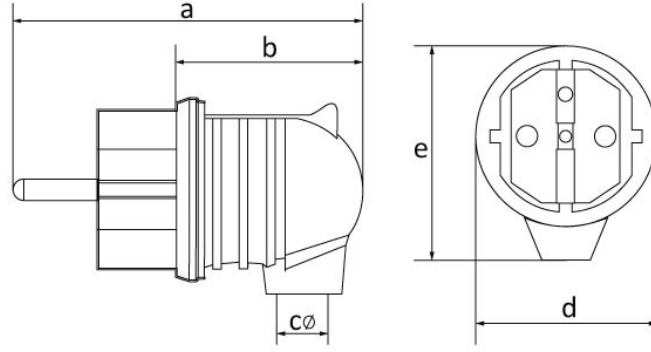
BK1-1402-2022**Eğik Fiş**

Kategori: 1x16A (2P+E) Kauçuk

**Teknik Özellikler**

AMPER	1/16A
KUTUP	2P+E
GERILIM	220V-250V
IP SINIFI	IP44
İLETKEN MALZEMESİ	MS 58
GÖVDE MALZEMESİ	Kauçuk
KUTU ADET	20
KOLI ADET	360

Kalite Belgeleri

BK1-1402-2022**Teknik Çizim**

Ölçüler / Dimensions (mm)			
a	80	e	46
b	44	f	
cø	7	g	
d	42	h	