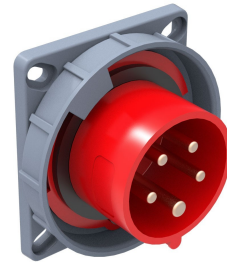


Produktcode

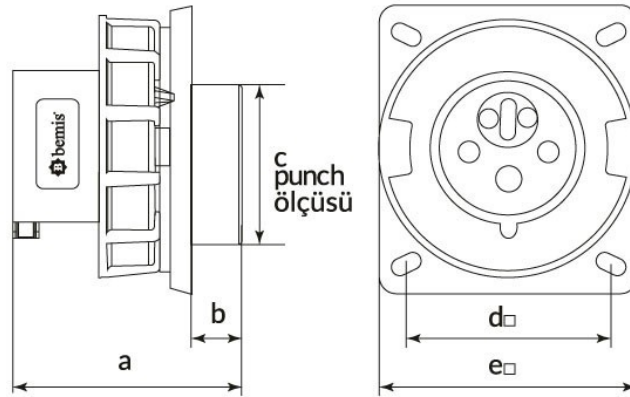
BC1-3505-7070**Enversör Makine Fişi**

Kategorie: 5x32 A (3P+E+N) 6 h

**Technische Daten**

AMPER	32A
POL	3P+E+N
SPANNUNG	380 V-450 V
SAAT YÖNÜ	6h
HERTZ	50 Hz - 60 Hz
IP-KLASSE	IP67
LEITFÄHIGES MATERIAL	58 n. Chr.
MATERIAL DES GEHÄUSES	Polyamid 6
GRAM	260
ANZAHL PRO KARTON	6
ANZAHL DER KARTONS	108

Qualitätszertifikate

BC1-3505-7070**Technische Zeichnung**

Ölçüler / Dimensions (mm)			
a	74	e□	75
b	14	f	
c ø	55	g	
d□	60	h	