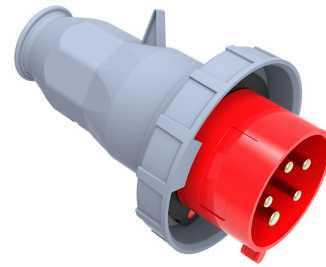


Produktcode

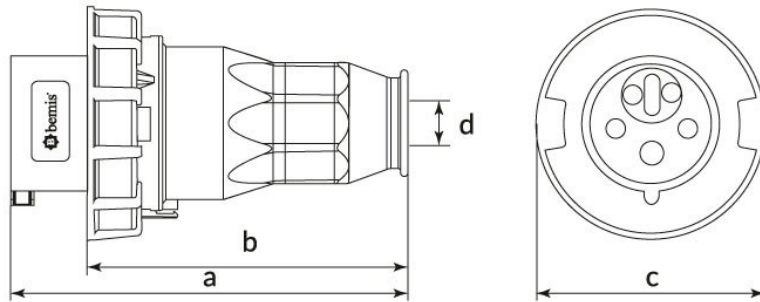
BC1-3505-7050**Enversör Düz Fiş**

Kategorie: 5x32 A (3P+E+N) 6 h

**Technische Daten**

AMPER	32A
POL	3P+E+N
SPANNUNG	380 V-450 V
SAAT YÖNÜ	6h
HERTZ	50 Hz - 60 Hz
IP-KLASSE	IP67
LEITFÄHIGES MATERIAL	58 n. Chr.
MATERIAL DES GEHÄUSES	Polyamid 6
GRAM	355
ANZAHL PRO KARTON	3
ANZAHL DER KARTONS	54

Qualitätszertifikate

BC1-3505-7050**Technische Zeichnung****Ölçüler / Dimensions (mm)**

a	162	e	
b	131	f	
c	102	g	
d \varnothing	10-20	h	