

Produktcode

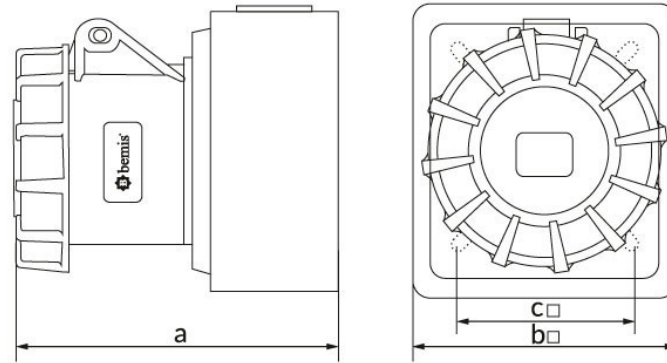
BC1-3102-7510**Wandsteckdose**

Kategorie: 2x32 A, 24 V (2-polig)

**Technische Daten**

AMPERE	32A
POL	2P
SPANNUNG	24 V
HERTZ	50 Hz - 60 Hz
IP-KLASSE	IP67
LEITFÄHIGES MATERIAL	58 n. Chr.
MATERIAL DES GEHÄUSES	Polyamid 6
GRAM	299
ANZAHL PRO KARTON	4
ANZAHL DER KARTONS	72

Qualitätszertifikate

BC1-3102-7510**Technische Zeichnung**

Ölçüler / Dimensions (mm)		
a	113	e
b□	95	f
c□	55	g
d		h