

Produktcode

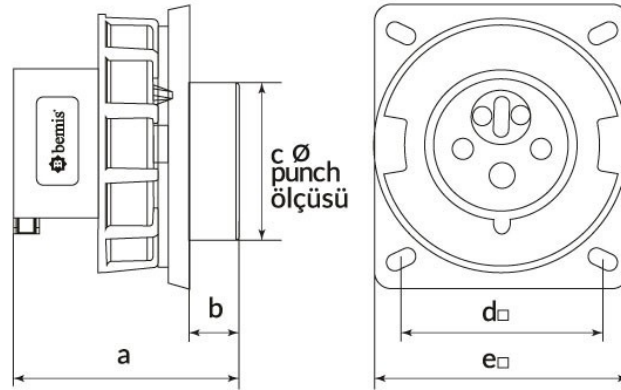
BC1-1505-7070**Enversör Makine Fişi**

Kategorie: 5 × 16 A (3P + E + N) 6 h

**Technische Daten**

AMPER	5/16A
POL	3P+E+N
SPANNUNG	380 V-450 V
SAAT YÖNÜ	6h
HERTZ	50 Hz - 60 Hz
IP-KLASSE	IP67
LEITFÄHIGES MATERIAL	58 n. Chr.
MATERIAL DES GEHÄUSES	Polyamid 6
GRAM	155
ANZAHL PRO KARTON	6
ANZAHL DER KARTONS	108

Qualitätszertifikate

BC1-1505-7070**Technische Zeichnung**

Ölçüler / Dimensions (mm)			
a	63	e□	75
b	14	f	
c ø	55	g	
d□	58	h	