

Ürün Kodu

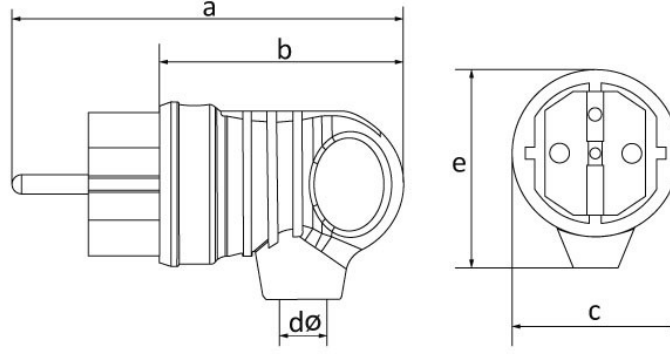
BV4-1402-2021**Kulplu E ik Fi (Turuncu)**

Kategori: 1x16A (2P+E) Kauçuk

**Teknik Özellikler**

AMPER	1/16A
KUTUP	2P+E
GER L M	220V-250V
IP SINIFI	IP44
LETKEN MALZEMES	MS 58
GÖVDE MALZEMES	Kauçuk
KUTU ADET	20
KOL ADET	360
RENK	Turuncu

Kalite Belgeleri

BV4-1402-2021**Teknik Çizim**

Ölçüler / Dimensions (mm)			
a	100	e	52
b	63	f	
c	42	g	
dø	7	h	